

Objednací čísla

PROFI standard

Pod napětím průchozí, bez napětí blokován

Výrobek	Objednací číslo
6V	0611
12V	1211
12eV	11211
24V	2411

PROFI + el. impulzem odjištěn pro jeden průchod

Výrobek	Objednací číslo
6V	0621
12V	1221
12eV	11221
24V	2421

PROFI standardní + mechanické odblokování

Výrobek	Objednací číslo
6V	0611MB
12V	1211MB
12eV	11211MB
24V	2411MB

PROFI + mechanické odblokování + el. impulzem odjištěn pro jeden průchod

Výrobek	Objednací číslo
6V	0621MB
12V	1221MB
12eV	11221MB
24V	2421MB

Použití

- Řada 20 mm otvíračů se stavitelnou západkou.
- Široký výběr různých provedení otvírače.
- Nejprodávanější řada el. otvíračů na českém trhu.

Výhody

- stavitelná západka u všech otvíračů
- rozšířená záruka na 5 let
- cena výrobku
- symetrický konstrukční tvar
- vyrobeno v České republice

Popis funkce

PROFI Standard

Je v poloze ODBLOKOVÁNO jen po dobu přivedení napájení. Mimo tuto dobu jsou dveře BLOKOVÁNY.

PROFI + el. impulzem odjištěn pro jeden průchod

K otevření (odjištění) zámku stačí krátký (mžikový) el. impulz, kterým se FAB PROFÍ s momentovým kolíkem odjistí, a tím je v poloze ODBLOKOVÁNO. Po průchodu dveřmi je el. otvírač v klidové poloze ZABLOKOVÁNO.

PROFI + mechanické odblokování

Umožňuje mechanické nastavení páčky do polohy ODBLOKOVÁNO nebo ZABLOKOVÁNO. V poloze ODBLOKOVÁNO vhodný pro stálý průchod bez použití el. impulzu na neomezeně dlouhou dobu. Přepnutím páčky do polohy ZABLOKOVÁNO pracuje stejně jako standardní modely el. otvíračů FAB PROFÍ.

Technické údaje

Odolnost proti vylomení	285 kg
Rozsah stavitelné západky	4 mm
Odběr cívek	6V AC = 1,1A 12V AC = 300 mA 24V AC = 85 mA
	6V DC = 1,5A 12V DC = 600 mA 12eV DC = 230 mA 24V DC = 115 mA
Maximální doba držení cívek pod napětím	6V = 60 s 12V = 60 s 12eV = bez omezení 24V = bez omezení
Rozsah pracovních teplot	-15°C až +50°C
Obsah balení	el. otvírač, krátká lišta LRF100, samořezné šrouby, samolepka na dveře

Elektrické otvírače FAB Profi se signalizací

FAB
ASSA ABLOY

Použití

- Řada 20 mm otvíračů se stavitelnou západkou.
- Široký výběr různých provedení otvírače.

Výhody

- **stavitelná západka u všech otvíračů**
- **rozšířená záruka na 5 let**
- **symetrický konstrukční tvar**
- **cena výrobku**
- **včetně dlouhé lišty 250 mm**
- **vyrobeno v České republice**

Popis funkce

PROFI + signalizace

Signalizace stavu OTEVŘENÝCH nebo ZAVŘENÝCH dveří. V poloze ODBLOKOVÁNO jen po dobu přivedení napájení – to je pouze po dobu, po kterou je stisknuto patřičné tlačítko na ovládacím zařízení. Mimo tuto dobu jsou dveře BLOKOVÁNY.

El. otvírač je vybaven mikropsínačem se svorkovnicí, který plně nahradí přídavné mag. kontakty instalované na dveřích. Délka vlastního těla zámku se signalizací je vyšší o 9 mm – mikropsínač.

PROFI + signalizace + el. impulzem odjištěn pro jeden průchod

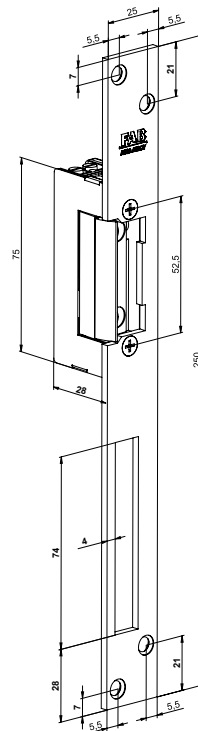
K ODBLOKOVÁNÍ el. otvírače stačí krátký (mžikový) el. impuls, kterým se FAB PROFÍ s momentovým kolíkem odjistí, a tím je v poloze ODBLOKOVÁNO. Po průchodu dveřmi je el. otvírač v klidové poloze ZABLOKOVÁN.

PROFI + signalizace + mechanické odblokování

Umožňuje mechanické nastavení páčky do polohy ODBLOKOVÁNO nebo ZABLOKOVÁNO. V poloze ODBLOKOVÁNO vhodný pro stálý průchod bez použití el. impulsu na neomezeně dlouhou dobu. Přepnutím páčky do polohy ZABLOKOVÁNO pracuje stejně jako standardní modely el. otvíračů FAB PROFÍ.

Technické údaje

Odolnost proti vylomení	285 kg
Rozsah stavitelné západky	4 mm
Odběr cívek	6V AC = 1,1A 12V AC = 300 mA 24V AC = 85 mA 6V DC = 1,5A 12V DC = 600 mA 12eV DC = 230 mA 24V DC = 115 mA
Maximální doba držení cívek pod napětím	6V = 60 s 12V = 60 s 12eV = bez omezení 24V = bez omezení
Rozsah pracovních teplot	-15°C až +50°C
Obsah balení	el. otvírač, lišta 250 mm, samořezné šrouby, samolepka na dveře



Objednací čísla

PROFI standard + signalizace

Výrobek	Objednací číslo
6V	20611
12V	21211
12eV	211211
24V	22411

PROFI + signalizace + impulzem odjištěn pro jeden průchod

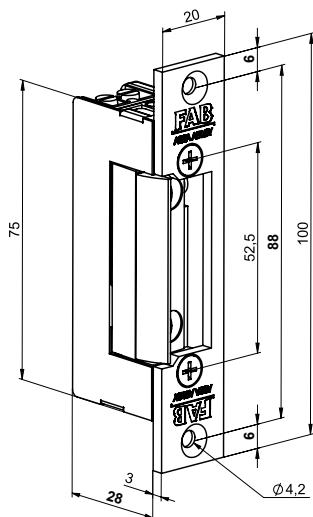
Výrobek	Objednací číslo
6V	20621
12V	21221
12eV	211221
24V	22421

PROFI + signalizace + mechanické odblokování

Výrobek	Objednací číslo
6V	20611MB
12V	21211MB
12eV	211211MB
24V	22411MB

PROFI + signalizace + el. impulzem odjištěn pro jeden průchod + mechanické odblokování

Výrobek	Objednací číslo
6V	20621MB
12V	21221MB
12eV	211221MB
24V	22421MB



Použití

- Řada 20 mm otvíračů se stavitelnou západkou.
- Reverzní provedení otvíračů.

Výhody

- stavitelná západka u všech otvíračů
- rozšířená záruka na 5 let
- cena výrobku
- symetrický konstrukční tvar
- vyrobeno v České republice

Popis funkce

PROFI reverzní

S opačnou funkcí otevření: reverzní el. otvírač je při zapnutí el. napětí BLOKOVÁN – zajištěn. Při přerušení el. napětí je el. otvírač ODBLOKOVÁN – odjištěn. Základní rozměr reverzního el. zámku je stejný, jako všechny běžné modely el. otvíračů FAB PROFÍ. El. otvírač je v poloze ODBLOKOVÁNO jen po dobu přerušení napájení, pomocí příslušného tlačítka ovládacího zařízení nebo při výpadku el. proudu. Mimo tuto dobu jsou dveře BLOKOVÁNY.

PROFI reverzní + el. impulzem odjištěn pro jeden průchod

El. otvírač je v poloze ODBLOKOVÁNO po mžikovém přerušení el. impulzu ovládacím zařízením nebo při přerušení el. proudu. Po obnovení dodávky proudu do el. zámku NEJSOU dveře BLOKOVÁNY. Čekají na první průchod nebo kontrolu objektu a pak při znovu uzavření dojde k opětovné BLOKACI zámku.

PROFI reverzní + signalizace

El. otvírač je navíc vybaven mikrospínačem se svorkovnicí, který plně nahradí přídavné mag. kontakty, instalované na dveřích. Výška vlastního těla zámku se signalizací je vyšší o 9 mm mikrospínač.

Všechny el. otvírače se signalizací jsou dodávány na dlouhé liště.

Všechny reverzní el. otvírače lze napájet pouze stejnosměrným napětím!

Objednací čísla

PROFI reverzní

Pod napětím blokován, bez napětí průchozí

Výrobek	Objednací číslo
6V	30611
12V	31211
24V	32411

PROFI reverzní + el. impulzem odjištěn pro jeden průchod

Výrobek	Objednací číslo
6V	30621
12V	31221
24V	32421

PROFI reverzní + signalizace

Výrobek	Objednací číslo
6V	320611
12V	321211
24V	322411

Technické údaje

Odolnost proti vylomení	285 kg
Rozsah stavitelné západky	4 mm
Odběr cívek (reverzní režim)	6V DC = 330 mA 12V DC = 170 mA 24V DC = 90 mA
Maximální doba držení cívek pod napětím	6V = bez omezení 12V = bez omezení 24V = bez omezení
Rozsah pracovních teplot	-15°C až +50°C
Obsah balení	el. otvírač, krátká lišta LRF100 (dlouhá lišta u el. otvírače se signalizací), samořezné šrouby, samolepka na dveře